

PATIO HEATER



Item: 272602
272701

You should read this user manual carefully before using the appliance.

Bevor Sie das Gerät in Betrieb nehmen, sollten Sie diese Gebrauchsanweisung aufmerksam lesen.

Alvorens de apparatuur in gebruik te nemen dient u deze gebruiksaanwijzing aandachtig te lezen.

Przed uruchomieniem urządzenia należy koniecznie dokładnie przeczytać niniejszą instrukcję obsługi.

Lisez attentivement ce mode d'emploi avant d'utiliser l'appareil.

Prima di utilizzare l'apparecchio in funzione leggere attentamente le istruzioni per l'uso.

Citiți cu atenție prezentul manual de utilizare înainte de folosirea aparatului.

Внимательно прочитайте руководство пользователя перед использованием прибора.

Πρέπει να διαβάσετε αυτές τις οδηγίες χρήσης προσεκτικά πριν χρησιμοποιήσετε τη συσκευή.

Před použitím spotřebiče si pečlivě přečtěte tuto uživatelskou příručku.

Pred použitím tohto spotrebiča si pozorne prečítajte tento návod pre používateľov.

A készülék használatá előtt figyelmesen olvassa el ezeket a használati utasításokat.

Prije uporabe uređaja pažljivo pročitajte ovaj korisnički priručnik.



Keep these instructions with the appliance.
Diese Gebrauchsanweisung bitte beim Gerät aufbewahren.
Bewaar deze handleiding bij het apparaat.
Zachowaj instrukcję urządzenia
Gardez ces instructions avec cet appareil.
Conservate le istruzioni insieme all'apparecchio.
Păstrați manualul de utilizare alături de aparat.
Хранить руководство вместе с устройством.



Φυλάξτε αυτές τις οδηγίες μαζί με τη συσκευή.
Uchovávejte tento návod v blízkosti spotřebiče.
Tento návod k použití prosím uchovávejte v blízkosti spotřebiče.
Ezeket az utasításokat tartsa a készülék mellett.
Čuvajte ove upute s uređajem.





Use outdoors only.
Nur im Freien verwenden.
Alleen buiten gebruiken.
Stosować tylko na wolnej przestrzeni.
A n'utiliser qu'à l'extérieur des locaux.
Può essere utilizzato solo all'aperto.
A se folosi doar spații deschise.
Использовать на открытом воздухе.

Για χρήση μόνο σε εξωτερικό χώρο.
Používat výhradně venku.
Používajte iba vo vonkajšom prostredí.
Használat után zárja el a gázellátást a gázpalacknál.
Zatvorite dovod plina na plinskem cilindru nakon uporabe.



 HENDI FOOD SERVICE EQUIPMENT Steenoven 21, NL-3911 TX Rhenen www.hendi.eu		0063/XX  S.S. STAINLESS STEEL				
Item / Article / Item / Artikel / Article / Articolo / Artículo / предмет / Страница / Číslo artiklu / Číslo artikla / Tétel / Stavka	272602 Patio Heater	PIN : 0063C07365				
Country / Land / Land / Kraj / Pays / Paese / țară / страна / Χώρα / Země / Krajina / Ország / Država	NL/DE/AT/PL/CH	BE/FR/LU/GB/IE/GR/IT	AT/CH/HR	RO/IT/HU	CZ/SK	
Power / Belastung / Leistung / Moc nominálna / Puissance / Potenza / Putere / Мощност / Ισχύς / Výkon / Výkon / Aranellátás / Snaga	[HS] 12,5 kW	[HS] 12 kW	[HS] 13,5 kW	[HS] 12 kW	[HS] 12 kW	
Category / Catégorie / Kategorie / Kategoría / Categoría / Categoria / Категорія / категория / Kategoría / Kategoría / Kategoría / Kategorija	I3P	I3P	I3B/P	I3B/P	I3+	
Consumption / Verbrauch / Verbruik / Zuzycie / Consommation / Consumo / Consum / потребление / Κατανάλωση / Spotřeba / Spotreba / Fogysztás / Potrošnja	785 g/h	750 g/h	933 g/h	750 g/h	750 g/h	
Set up / Aulegung / Inrichting / Przeznaczony na / Conçu pour / Configurare / Configurarea / Настройка / Ρύθμιση / Hodnota regulátoru tlaku / Hodnota regulátoru tlaku / Beüzemelés / Pоставляеся	G31-50 mbar	G31-37 mbar	G30-50 mbar	G30-30 mbar	G30/31-28-30 mbar	
Serial no. / Serien nr. / Serie nr. / Nr. serijnyj / N° de série / N° seriale / Număr serial / Серийный номер / Αριθμός σειράς / Pořadové číslo / Poradové číslo / Sorozatszám / Serijski br.						

 HENDI FOOD SERVICE EQUIPMENT Steenoven 21, NL-3911 TX Rhenen www.hendi.eu		0063/XX  S.S. STAINLESS STEEL				
Item / Article / Item / Artikel / Article / Articolo / Artículo / предмет / Страница / Číslo artiklu / Číslo artikla / Tétel / Stavka	272701 Patio Heater	PIN : 0063C07365				
Country / Land / Land / Kraj / Pays / Paese / țară / страна / Χώρα / Země / Krajina / Ország / Država	NL/DE/AT/PL/CH	BE/FR/LU/GB/IE/GR/IT	AT/CH/HR	RO/IT/HU	CZ/SK	
Power / Belastung / Leistung / Moc nominálna / Puissance / Potenza / Putere / Мощност / Ισχύς / Výkon / Výkon / Aranellátás / Snaga	[HS] 12,5 kW	[HS] 12 kW	[HS] 13,5 kW	[HS] 12 kW	[HS] 12 kW	
Category / Catégorie / Kategorie / Kategoría / Categoría / Categoria / Категорія / категория / Kategoría / Kategoría / Kategoría / Kategorija	I3P	I3P	I3B/P	I3B/P	I3+	
Consumption / Verbrauch / Verbruik / Zuzycie / Consommation / Consumo / Consum / потребление / Κατανάλωση / Spotřeba / Spotreba / Fogysztás / Potrošnja	785 g/h	750 g/h	933 g/h	750 g/h	750 g/h	
Set up / Aulegung / Inrichting / Przeznaczony na / Conçu pour / Configurare / Configurarea / Настройка / Ρύθμιση / Hodnota regulátoru tlaku / Hodnota regulátoru tlaku / Beüzemelés / Pоставляеся	G31-50 mbar	G31-37 mbar	G30-50 mbar	G30-30 mbar	G30/31-28-30 mbar	
Serial no. / Serien nr. / Serie nr. / Nr. serijnyj / N° de série / N° seriale / Număr serial / Серийный номер / Αριθμός σειράς / Pořadové číslo / Poradové číslo / Sorozatszám / Serijski br.						



Geachte klant,

Hartelijk dank voor de aankoop van dit Hendi apparaat. Leest u deze gebruiksaanwijzing zorgvuldig voordat u het apparaat gebruikt, dit om schade door verkeerd gebruik te voorkomen. Lees vooral de veiligheidsinstructies aandachtig door.

Veiligheidsinstructies

- Dit apparaat moet buitenshuis worden gebruikt of in een goed geventileerde ruimte en mag niet binnenshuis worden geïnstalleerd of gebruikt.
- Vervang de gasfles in een goed geventileerde ruimte, uit de buurt van ontstekingsbronnen.
- De gasfles moet buitenshuis of in een goed geventileerde ruimte worden bewaard.
- Het apparaat mag alleen binnen worden opgeborgen als de gasfles is losgekoppeld en uit het apparaat is gehaald.
- Verplaats dit apparaat niet tijdens gebruik, of nadat het is uitgeschakeld voordat het is afgekoeld.
- Probeer het apparaat op geen enkele manier te wijzigen. Het is niet toegestaan om het straalscherm, het bedieningspaneel of de reflector te verven.
- Blokkeer de ventilatiegaten in de gasflesbehuizing niet.
- Dit apparaat moet worden geïnstalleerd en de gasfles moet worden opgeslagen in overeenstemming met de geldende voorschriften.
- Sluit de gaskraan op de gasfles of bij de regelaar, voordat u het apparaat verplaatst.
- Gebruik alleen het soort gas en dat de fabrikant voorschrijft.
- Reparaties dienen te worden verricht door een gekwalificeerde servicemonteur.
- Bij sterke wind dient men op te letten dat het apparaat niet kan kantelen.
- Controleer of de pakking van de regelaar correct is geplaatst en zijn functie kan vervullen.
- Sluit na gebruik de gastoevoer bij de kraan op de gasfles of bij de regelaar.
- Gebruik het apparaat niet voordat alle aansluitingen zijn getest en gecontroleerd op lekkages.
- In geval van een gaslekkage mag het apparaat niet worden gebruikt. . Is de brander al aan, dan moet de gastoevoer worden gesloten en moet het apparaat worden geïnspecteerd en gerepareerd, voordat het opnieuw wordt gebruikt.
- Controleer de leiding of de flexibele slang eens per maand en telkens als de gasfles wordt vervangen.
- De leiding of de flexibele slang moet binnen de voorgeschreven perioden en minimaal eens per jaar worden vervangen. De flexibele slang mag niet langer zijn dan 1,5 m overeenkomstig norm EN16436:2014.
- De slang en koppelingen moeten worden vervangen voordat het apparaat in werking wordt gesteld als er tekenen zijn van scheurvorming of slijtage, of als de slang is beschadigd, en de vervangende slang en koppelingen moeten voldoen aan de specificaties van de fabrikant.

NL

- De terrasverwarmer moet telkens vóór gebruik worden geïnspecteerd en ten minste eens per jaar door een gekwalificeerde onderhoudsmonteur worden gecontroleerd. Het kan nodig zijn het apparaat vaker te reinigen. Het is absoluut noodzakelijk dat het bedieningsgedeelte, de branders en de luchtopeningen van het apparaat schoon worden gehouden.
- Als zich een van de volgende situaties voordoet, zet het apparaat dan onmiddellijk uit en controleer het:
 - U ruikt gas en de brandervlammen zijn te geel aan de punten.
 - De verw warmer bereikt geen goede temperatuur. Een temperatuur van minder dan 5°C beperkt de hittestroom en het apparaat zal niet goed werken.
 - Het apparaat begint tijdens het gebruik plopgeluiden te maken (een zacht plopgeluid is normaal als het apparaat wordt uitgeschakeld).
- De regelaar en de slang moeten zodanig geplaatst zijn, dat mensen er niet tegenaan lopen of overheen struikelen en de slang niet per ongeluk beschadigd kan worden.
- Alle afschermingen en veiligheidsvoorzieningen die voor het onderhoud van de verw warmer worden weggehaald, moeten worden teruggeplaatst, voordat de terrasverwarmer wordt gebruikt.
- Kinderen en volwassenen moeten worden gewezen op de risico's van de hete oppervlakken en moeten afstand houden om verbrandingen of het in brand vliegen van kleding te voorkomen.
- Let goed op jonge kinderen en huisdieren als zij zich in de buurt van de terrasverwarmer bevinden.
- Kleding of andere ontvlambare materialen mogen niet aan de verw warmer worden gehangen of te dicht in de buurt ervan worden gelegd.
- Plaats geen voorwerpen op of tegen dit apparaat. Bepaalde materialen of voorwerpen kunnen bij opslag onder of in de buurt van dit apparaat worden blootgesteld aan stralingswarmte en kunnen ernstig beschadigd raken.
- Geen brandbare materialen gebruiken of opbergen in de buurt van dit apparaat.
- Gebruik geen spuitbussen in de buurt van dit apparaat als het is ingeschakeld.
- Houdt altijd minimaal 0,9 meter afstand van brandbare materialen.
- Plaats het apparaat altijd op een stevige, vlakke ondergrond. Bij een goed geventileerde ruimte moet minimaal 25% van de oppervlakte open zijn. De oppervlakte is de som van de wandoppervlakte.
- De injecteurin dit toestel is niet afneembaar en de injector wordt enkel geassembleerd door fabricage. Het is voor verboden om op dit toestel van de ene gasdruk naar de andere te gaan.
- Sluit de gasfles niet rechtstreeks aan op het toestel zonder regelaar.

Beoogd gebruik

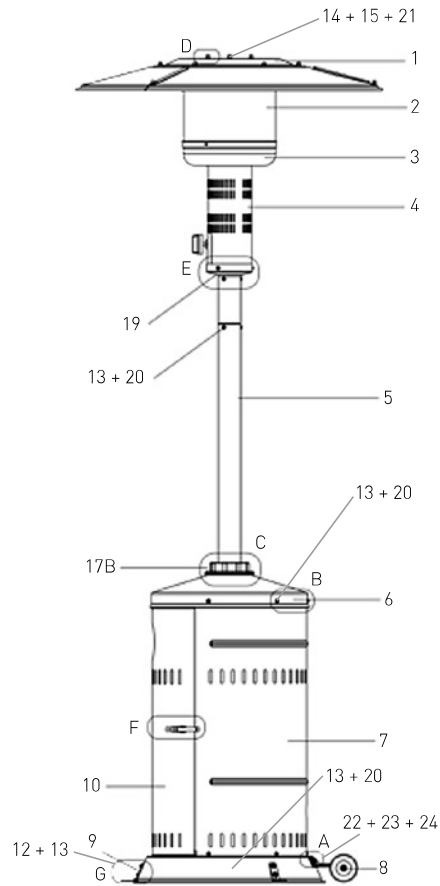
- Het apparaat is bestemd voor professioneel gebruik en mag alleen worden bediend door gekwalificeerd personeel.
- Dit apparaat is enkel bedoeld voor gebruik buiten, of voor gebruik in zeer goed geventileerde ruimtes. Elk ander gebruik kan leiden tot schade aan het apparaat of lichamelijk letsel.
- Gebruik van het apparaat voor andere doeleinden wordt beschouwd als verkeerd gebruik van het apparaat. De gebruiker is als enige verantwoordelijk voor oneigenlijk gebruik van het apparaat.

Onderdelenlijst**Meegeleverde montageonderdelen:**

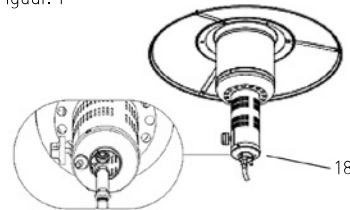
- 5 bouten M5 x 12 en 5 ringen M5 voor het achterpaneel en voet behuizing.
- 5 bouten M5 x 12 en 5 ringen M5 voor achterpaneel en deksel behuizing.
- 3 bouten M5 x 12 en 3 ringen M5 voor verbinden van de staanderdelen.
- 4 bouten M6 x 12 en 4 ringen M6 voor staander en behuizingdeksel.
- 9 bouten M6 x 8 en 12 vleugelmoeren M6 en 12 ringen M6 voor de reflector.
- 3 bouten M5 x 12 en 3 ringen M5 voor brander en staander
- 6 bouten M5 x 8 en 6 ringen M5 voor voetstukken en voetgedeelte.
- 2 bouten M8 x 12, 4 ringen M8 en 2 moeren M8 voor de wielmontage.

Onderdelen terrasverwarmer:

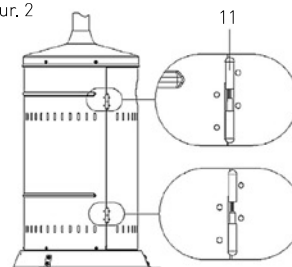
Item nr.	beschrijving
1	Reflector gemonteerd
2	Branderschermb
3	Onderste schaal brander
4	Onderste scherm conus
5	Hoofdstaander
6	Behuizingdeksel
7	Achterpaneel Behuizing
8	Wiel
9	Voetgedeelte
10	Klep
11	Scharnier
12	Montagebouten M5x10
13	Ringen M5
14	Montagebouten M6x8
15	Vleugelmoer M6
16	Grendel
17	Plastic kap
18	Binnenpijp
19	Ontsteker
20	Montagebouten M5x12
21	Ringen M6
22	Montagebouten M8x12
23	Ringen M8
24	Moer M8



Figuur. 1



Figuur. 2



NL



Montage-instructies

- Schroevendraaier / Engelse sleutel / steeksleutels
- Oplossing om lekkages op te sporen, één deel zeep en 3 delen water
- Draai eerst alle bouten en moeren losjes aan. Draai alle verbindingen vast na afronding van de montage. Dit werkt gemakkelijker en verhoogt de stabiliteit van het apparaat.
- Zorg ervoor dat vóór de montage alle beschermend verpakkingsmateriaal verwijderd is.
- Er kunnen zich kleine afwijkingen in het apparaat voordoen. Dit is geen kwaliteitsgebrek, maar een gevolg van verbeteringen.

STAP 1: Schroef het achterpaneel van de behuizing op de voet met 5 bouten M5 x 12 en 5 ringen. (detail afb. A)

STAP 2: Druk het behuizingdeksel over het achterpaneel van de behuizing heen op zijn plek. Schroef het behuizingdeksel vast aan het achterpaneel met 5 bouten M5 x 12 en 5 ringen. (detail afb. B)

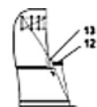
STAP 3: Bevestig de staander op het behuizingdeksel met 4 bouten M6 x 12 en 4 ringen en schuif vervolgens de plastic kap over de staander. (detail afb. D-2) Verbind de twee staander delen met elkaar door gebruik van 3 M5 x 12 schroeven en 3 ringen (detail afb D-1).

STAP 4: Bevestig een reflectordeel aan de centrale kap met 1 M5x8 bout, ring en moer (detail E-1). Verbind het tweede reflectordeel aan het eerste deel en de kap met 3 bouten, ringen en moeren (detail E-2). Bevestig het laatste reflectordeel met 5 bouten, ringen en moeren (detail E-3).

STAP 5: Verbind de binnenste gasleiding met de brander (Figuur 1), Bevestig vervolgens de hoofdbrander aan de staander met 3 bouten M5 x 12 en 3 ringen. (detail afb. F)

STAP 6: Bevestig de deur aan de behuizing. (Figuur 2 and Detail G)

Detail A



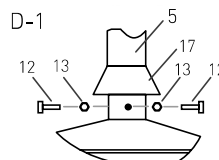
Detail B



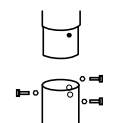
Detail C



Detail D

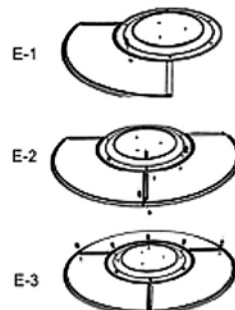


D-2

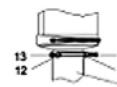


Detail E

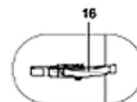
14+15+21



Detail F



Detail G



Detail H

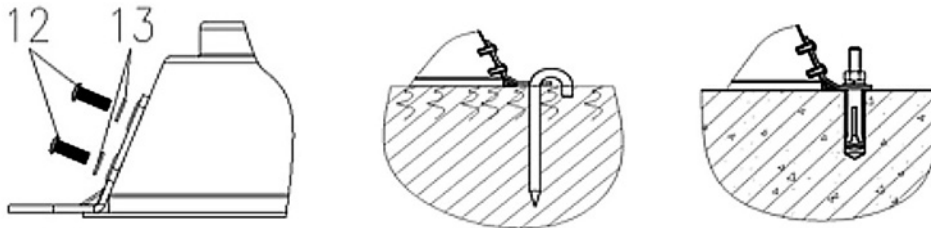


NL

Optionele voet bevestiging

Voetstuk bevestigingsmateriaal: 6 bouten M5 x 10 en ringen.
Bevestig 3 hoekstukken aan de voet.

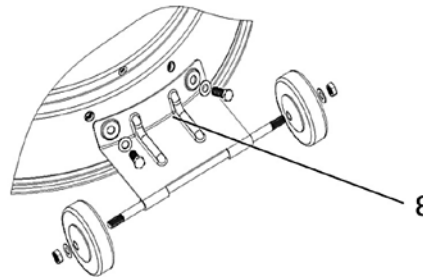
Koop geschikte haakbouten of vloermoeren en bevestig deze door de daarvoor bestemde gaten in de voetstukken. (Figuur 3)



Figuur. 3

Optionele wielen

Bevestigingsmateriaal voor de wielen: 2 bouten, 4 ringen en 2 moeren.
Zet de wielen in elkaar en bevestig deze aan de voet van de terrasverwarmer. (Figuur 4)



Figuur. 4

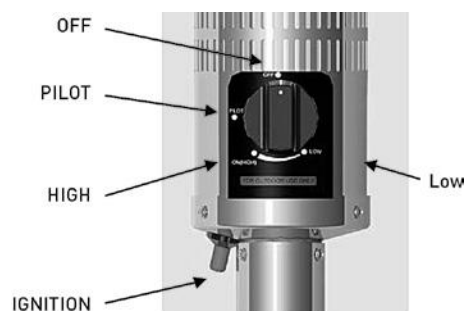
NL

Bedieningsinstructies

Vóór het eerste gebruik en na elke vervanging van de gasfles moet vóór ontsteking alle lucht uit het gastoevoersysteem worden verdreven! Om dit te doen, draait u de regelknop linksom naar de waakvlamstand. Druk de knop in en houd hem 3 minuut vast, voordat u probeert de verwarmmer te ontsteken.

Waakvlam ontsteken

- Controleer vóór gebruik alle aansluitingen.
- Draai de gastoevoer open.
- Druk de regelknop in en draai hem linksom naar de PILOT stand. Zie foto.
- Houd de knop ingedrukt en druk de IGNITION knop een aantal keren in totdat de waakvlam ontsteekt. Hou de knop 10 seconden in totdat de waakvlam brandt wanneer de knop losgelaten wordt.
- Als de waakvlam niet ontsteekt, druk de knop in en draai deze naar OFF en herhaal.



Terrasverwarmer ontsteken

- De waakvlam moet aan zijn en de knop op PILOT staan.
- Druk de knop 3 mm in en draai tegen de klok in naar HIGH.
- Wanneer de terrasverwarmer brandt, draai de knop met de klok mee van HIGH naar LOW zoals gewenst.

Opm.: kort nadat hij ontstoken is, kan de brander lawaaierig zijn. Om excessief geluid van de brander te voorkomen, draait u de regelknop naar de waakvlamstand. Draai de knop vervolgens naar het gewenste terrasverwarmersniveau.

Opnieuw ontsteken

Opm.: Voor uw veiligheid kan de regelknop niet naar OFF (uit) worden gedraaid zonder eerst de regelknop in te drukken in de PILOT (waakvlam) stand en vervolgens naar OFF te draaien.

- Draai de regelknop naar OFF.
- Wacht minstens 5 minuten om het gas te laten vervliegen zonder te proberen om de waakvlam

- opnieuw te ontsteken.
- Herhaal de stappen van "ONTSTEKEN".

UITZETTEN

- Houd de regelknop ingedrukt & draai de knop rechtsom naar 'OFF' (uit).
- Sluit na gebruik de kraan van de gasfles of de regelaar.

- Laat dit apparaat afkoelen, voordat u het verplaatst.

Opm.: Na gebruik is enige verkleuring van het stralerscherm normaal.

Testen op lekkages

NL

GEbruik NOOIT EEN OPEN VLAM OM LEKKAGES OP TE SPOREN. NIET ROKEN TIJDENS HET TESTEN OP LEKKAGES.

De gasaansluitingen op dit apparaat worden vóór verzending op de fabriek getest op lekkages.

Dit apparaat moet periodiek op lekkages worden geïnspecteerd en als u gas ruikt, moet het onmiddellijk worden gecontroleerd.

- Maak een zeepoplossing met 1 deel afwasmiddel en 3 delen water. De zeepoplossing kan op de te testen punten (zie bovenstaande afbeelding) worden aangebracht met een afwasmiddel fles, borstel of doek.
- De kraan van de gasfles moet tijdens deze fase van de lekkagetest op OFF (dicht) staan. Zodra de zeepoplossing op de gasaansluitingen aangebracht is, moet de kraan van de gasfles naar ON (open) worden gedraaid.

- Als er een lekkage aanwezig is, zullen er zeepbellen in de zeepoplossing ontstaan. Draai in geval van een lek de gastoevoer dicht. Draai lekkende fittingen aan, draai vervolgens de gastoevoer open en controleer opnieuw op lekkage.



Lekkagetestpunten ① ②

Voorschriften t.a.v. gasapparatuur

- De drukregelaar en de aansluitslang moeten voldoen aan de plaatselijke normen.
- Gebruik nooit een gasfles met beschadigingen aan lichaam, kraan, kraag of voetring.
- Een gedeukte of roestige gastank kan gevaarlijk zijn en dient te worden gecontroleerd door een gasleverancier.
- Sluit dit apparaat nooit aan op een gastoevoer zonder regelvoorziening.
- Wanneer het apparaat niet in gebruik is, moet u de kraan van de gasfles dichtdraaien (OFF).
- Telkens wanneer er een gasfles wordt aangesloten, moeten de gasaansluitingen op lekkage worden getest. Gebruik het apparaat niet, wanneer er zich bellen vormen in de zeepoplossing. Gebruik nooit een open vlam om op lekkage te testen.

Aansluiting op een gasfles

Wij bevelen het gebruik van 9 kg gasflessen aan. Raadpleeg eventueel uw gasleverancier over een geschikte gasfles.

- Vraag uw gasleverancier om instructies voor het gebruik van uw gasfles.
- Vervang gasflessen alleen buiten in een goed geventileerde omgeving en uit de buurt van open vuur of andere ontstekingsbronnen.
- De gasfles moet altijd rechtop staan.
- Sluit de regelknop van de terrasverwarmer door

deze helemaal naar rechts te draaien.

- Sluit de kraan van de gasfles en bevestig de regelknop op de gasfles.
- Draai waar nodig alle aansluitingen stevig aan met een sleutel. De cilinder moet op de cilindervoet staan.
- Controleer alle verbindingen met zeepwater op lekkages. Als u een lek vindt, moet u de verbinding aantrekken en opnieuw testen.

Belangrijke veiligheidsregels

Voor gebruik buiten of in goed geventileerde ruimtes. In een 'goed geventileerde' ruimte moet minimaal 25% van de omvang open zijn. De 'omvang' is de som van de oppervlakte van de wanden.

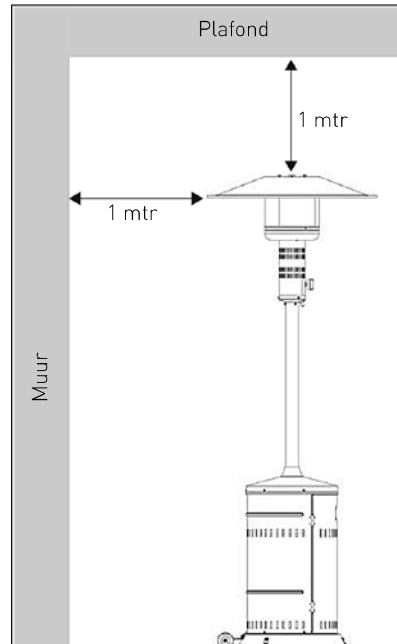
Het gebruik van dit apparaat in gesloten ruimtes kan gevaarlijk zijn en is VERBODEN. Kinderen en volwassenen dienen te worden gewezen op de hoge temperaturen van de gedeelten boven de staander, wanneer de verwarmers in gebruik is. Houd zorgvuldig toezicht op kinderen in de omgeving van de verwarmers.

Hang NOOIT kleren of andere brandbare dingen aan de verwarmers.

Gebruik deze verwarmers NIET tenzij hij volledig gemonteerd is en de reflector op zijn plek zit.

Respecteer de minimale afstand tot brandbare materialen.

De lengte van de gasleiding mag niet groter zijn dan 1,5 meter.



NL



Onderhoud

Om jarenlang plezier te hebben van de uitstekende prestaties van uw verwarmers, moet u ervoor zorgen dat de onderstaande onderhoudswerkzaamheden regelmatig worden uitgevoerd.

- Houd de buitenkant van het apparaat schoon.
- Gebruik warm zeepsop voor het schoonmaken. Gebruik nooit ontvlambare of bijtende schoonmaakmiddelen.
- Wanneer u het apparaat nat schoonmaakt, moet u erop letten dat de omgeving rond de brander en de waakvlam altijd droog blijft. Wanneer de gasregelaar op welke manier dan ook wordt blootgesteld aan water, mag u NIET proberen om hem te gebruiken. Hij moet worden vervangen.
- De luchtstroming mag niet belemmerd worden. Houdt de bedieningselementen, de brander en de openingen voor de circulatielucht schoon. Tot de tekenen van mogelijke verstoppingen behoren:
 - Een gaslucht met extreme gele verkleuring van de vlamuiteinden.

- De verwarmers bereikt NIET de gewenste temperatuur.
- De verwarmers gloeit extreem ongelijkmatig.
- De verwarmers maakt plopgeluiden.

- Spinnen en insecten kunnen zich nestelen in de brander of de openingen. Deze gevaarlijke toestand kan de verwarmers beschadigen en onveilig maken. Maak de brandergaten schoon met een stevige pijpreiniger. Met perslucht kunnen eventueel kleinere deeltjes worden weggeblazen.
- Koolstofafzettingen kunnen brandgevaar opleveren. Wanneer er zich koolstofafzettingen ontwikkelen, moet u de koepel en het werkgedeelte met warm zeepsop schoonmaken.

Opmerking: in een omgeving met zilte lucht (zoals in de buurt van de zee) zal er sneller sprake zijn van corrosie dan normaal. Controleer frequent op corrosie en repareer aangetaste plekken meteen.

Service

NL

- Raadpleeg uw plaatselijk verkoopadres voor onderhoudsbeurten en het vervangen van onderdelen. De onderhoudsbeurten voor het apparaat mogen alleen uitgevoerd worden door de daarvoor gemachtigde personen.

- Let op: gebruik geen onderdelen die niet bestemd zijn voor dit apparaat, gebruik alleen originele onderdelen. Het gebruik van onderdelen niet bestemd voor dit apparaat zorgt voor het vervallen van de garantie en kan een gevaarlijke situatie creëren.

Opslag

Na het normale (frequente) gebruik:

Draai de regelknop naar OFF (dicht).

Draai de kraan van de gasfles dicht.

Zet de terrasverwarmer rechtop in een ruimte of op een plek die bescherming biedt tegen de inwerking van de weersinvloeden (zoals regen, natte sneeuw, hagel, sneeuw, stof en vuil).

Dek zo nodig de buitenkant af om afzettingen in de luchtdoorlaten te voorkomen.

Opmerking: wacht tot de terrasverwarmer afgekoeld is, voordat u hem afdekt.

Voor een langere periode van inactiviteit of voor transport:

Draai de regelknop naar OFF (dicht).

Koppel de gasfles af en zet hem op een veilige en goed geventileerde plek buiten. Zet hem NIET op een plek waar de temperatuur kan stijgen tot boven 50°C.

Zet de verwarmers rechtop in een ruimte of op een plek die bescherming biedt tegen de inwerking van de weersinvloeden (zoals regen, natte sneeuw, hagel, sneeuw, stof en vuil).

Dek zo nodig de buitenkant van de verwarmers af om afzetting van vuil in de luchtdoorlaten te voorkomen.

Opmerking: wacht tot de verwarmers afgekoeld is, voordat u hem afdekt.

Waarschuwing: gebruik voor dit apparaat geen onderdelen of componenten die niet door de producent toegestaan zijn. Gebruik alleen originele reserveonderdelen en componenten.



Intrekken van de verwarmers (272701)

Het intrekken van de verwarmers maakt het opslaan veel gemakkelijker. Draai de plastic schroef (17) los. Til de staander op totdat deze de behuizingdeksel tegenkomt. Draai de staander met de klok mee en laat hem vervolgens zakken tot het gewenste niveau. Om de staander op een niveau vast te houden tilt u de staander op en draait u deze

tegen de klok in. Laat hem vervolgens weer zakken totdat deze op de schroeven rust. Draai de plastic schroef aan om de verwarmers stabiel te houden.

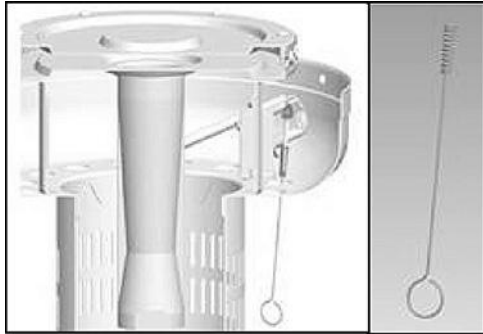
Opmerking: Pas op voor uw hoofd. Wacht totdat de verwarmers afgekoeld is voordat u deze intrekt.

Probleemoplossing

PROBLEEM	BIJ CONTROLE BLIJKT	OPLOSSING
Waakvlam gaat niet aan	Kraan van de gasfles is nog dicht	Open de kraan van de gasfles
	Verstopping in mond of buis waakvlam	Reinig of vervang de mond of de buis van de waakvlam.
	Lucht in de gasleiding	Open de gastoevoer en ontluicht deze (druk de regelknop in) niet meer dan 1-2 minuten of totdat u gas ruikt.
	Lage gasdruk	Vervang de propaangasfles (wegwerpversie) door een nieuwe
	Ontsteker weigert	Steek de waakvlam aan met een lucifer (gebruik luciferverlenger, zie afb. **); bestel een nieuwe ontsteker en vervang de oude ontsteker
Waakvlam blijft niet aan	Vuilafzetting rond waakvlam	Verwijder het vuil rond de waakvlam
	Aansluiting tussen gaskraan en waakvlamsysteem is los	Draai de bevestiging aan en verricht een lekkagetest
	Thermokoppel werkt niet goed	Vervang het thermokoppel
Brander gaat niet aan	Gasdruk is te laag	Vervang de propaangasfles (wegwerpversie) door een nieuwe
	Verstopping in uitgangsopening	Verwijder de verstopping
	Regelknop niet in stand "ON"	Zet de regelknop op "ON" (open)
Brandervlam te laag Opmerking: Gebruik de verwarmers niet bij temperatuur onder 5°C.	Gasdruk is laag	Vervang de propaangasfles (wegwerpversie) door een nieuwe
	Buitemtemperatuur is hoger dan 5°C en tank is minder dan 25% vol	Vervang de propaangasfles (wegwerpversie) door een nieuwe
	Toevoerslang is gebogen of geknikt	Leg de slang recht en verricht een lekkagetest
	Regelknop is helemaal op "ON" (open)	Zet de regelknop op "OFF" (dicht). Laat het toestel afkoelen tot kamertemperatuur en controleer de brander en de branderopeningen op verstoppingen.
Straler gloeit ongelijkmatig Opmerking: onderste 2,5 cm van de straler gloeit gewoonlijk niet.	Gasdruk is laag	Vervang de propaangasfles (wegwerpversie) door een nieuwe
	Voetgedeelte staat niet op vlakke vloer	Plaats de verwarmers op een vlakke ondergrond
	Verwarming staat horizontaal	Reinig de brander
Koolstofafzetting	Vuil of film op reflector en straler	Reinig de brander en de straler
Dikke zwarte rook	Verstopping in brander	Zet de regelknop op "OFF" (dicht), verwijder de verstopping en reinig de brander van binnen en van buiten.

NL





Als om wat voor reden uw ignition knop geen vonk geeft, kunt u de verwarmers starten door het gebruik van een lucifer samen met de bijgeleverde houder. Steek deze door het gat in de brander (zie foto links) en houd tegelijkertijd de bedieningsknop in op de "PILOT" positie.

IN HET GEVAL VAN PROBLEEMEN, NEEM ALTIJD KONTAKT OP MET UW PLAATSELIJK VERKOOP-ADRES.

Garantie

Elk defect waardoor de werking van het apparaat nadelig wordt beïnvloed dat zich binnen één jaar na aankoop van het apparaat voordoet, wordt gratis hersteld door reparatie of vervanging, mits het apparaat conform de instructies is gebruikt en onderhouden en niet op enigerlei wijze verkeerd is behandeld of misbruikt. Dit laat onverlet uw bij wet bepaalde rechten. Als de garantie van kracht

is, vermeld dan waar en wanneer u het apparaat hebt gekocht en sluit een aankoopbewijs bij (bijv. kassabon of factuur).

Gezien ons streven naar voortdurende verdere productontwikkeling behouden wij ons het recht voor, zonder voorafgaande kennisgeving wijzigingen aan te brengen aan product, verpakking en documentatie.

NL

Verwijdering & milieu

Bij de buitengebruikstelling van het apparaat, mag het niet met het overige huisafval worden verwijderd. In plaats daarvan is het uw verantwoordelijkheid om uw afgedankte apparatuur in te leveren bij een daartoe aangewezen inzamelpunt. Het niet opvolgen van deze regel kan worden bestraft in overeenstemming met de geldende voorschriften voor afvalverwerking. De gescheiden inzameling en recycling van uw afgedankte apparatuur ten tijde van buitengebruikstelling helpt bij de instand-

houding van natuurlijke hulpbronnen en waarborgt dat de apparatuur wordt gerecycled op een manier die de volksgezondheid en het milieu beschermt. Voor meer informatie over waar u uw afval kunt inleveren voor recycling kunt u contact opnemen met uw lokale afvalverwerkingsbedrijf. De fabrikant en importeurs nemen geen verantwoordelijkheid voor de recycling, behandeling en ecologische verwijdering, hetzij rechtstreeks of via een openbaar systeem.